

FIAT DOBLO 2010>

TR MONTAJ TALÍMATI

PL INSTRUCJE WBUDOWANIA

GB FITTING INSTRUCTIONS

ENG MOUNTING INSTRUCTIONS

D MONTAGEANLEITUNG

CZ POKYNY PRO MONTAZ

F INSTRUCTIONS DE MONTAGE

SWE MONTAGEANVISNING

ESP INSTRUCCIONES DE MONTAJE

SLO NAVODILA ZA INSTALACIJO

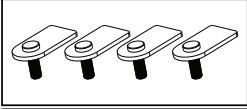
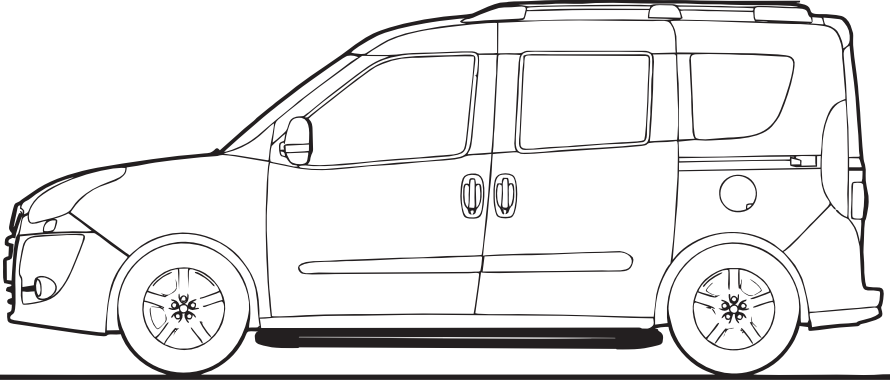
P INSTRUÇÕES DE MONTAGEM

NL INBOUWHANDLEIDING

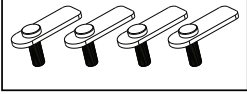


45 Min.

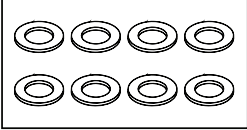
PARÇA LİSTESİ / PART LIST



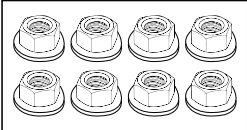
Bağlantı Elemanı / 4 Adet
Connector / 4 Pcs.



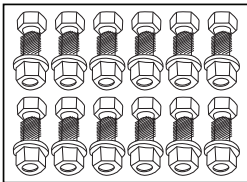
Bağlantı Elemanı / 4 Adet
Connector / 4 Pcs.



M10 Pul / 8 Adet
M10 Nut / 8 Pcs.



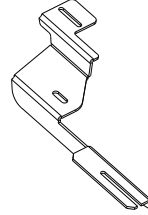
M10 Somun / 8 Adet
M10 Washer / 8 Pcs.



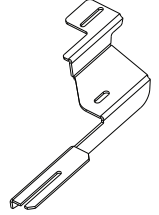
M8 *20 / 12 Adet
M8 *20 / 12 Pcs.

Ön Braket / 2 Adet
Front Bracket / 2 Pcs.

Sağ
Right

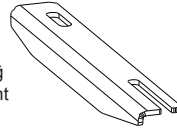


Sol
Left

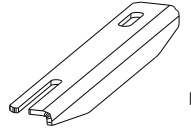


Orta Braket / 2 Adet
Middle Bracket / 2 Pcs.

Sağ
Right

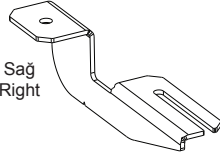


Sol
Left

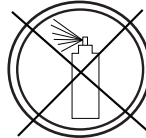
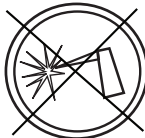
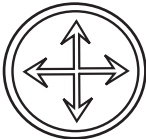
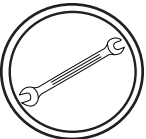
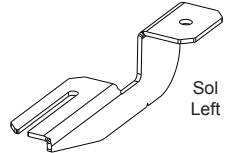


Arka Braket / 2 Adet
Rear Bracket / 2 Pcs.

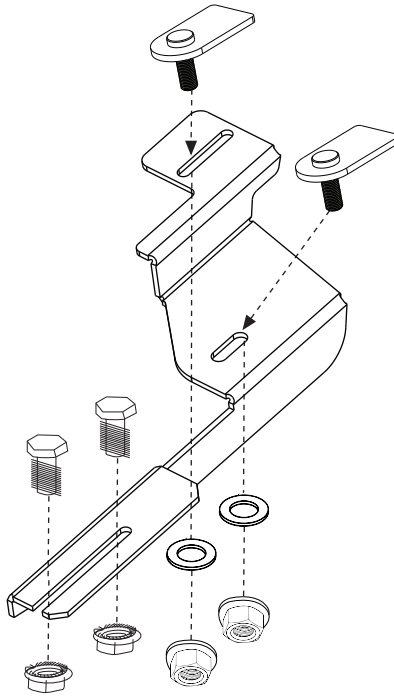
Sağ
Right



Sol
Left



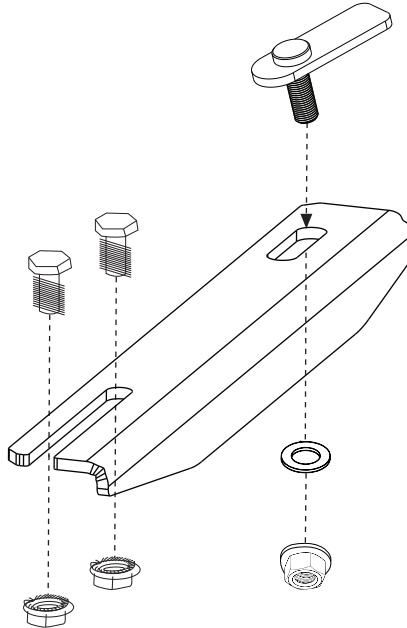
(Ön - Front)



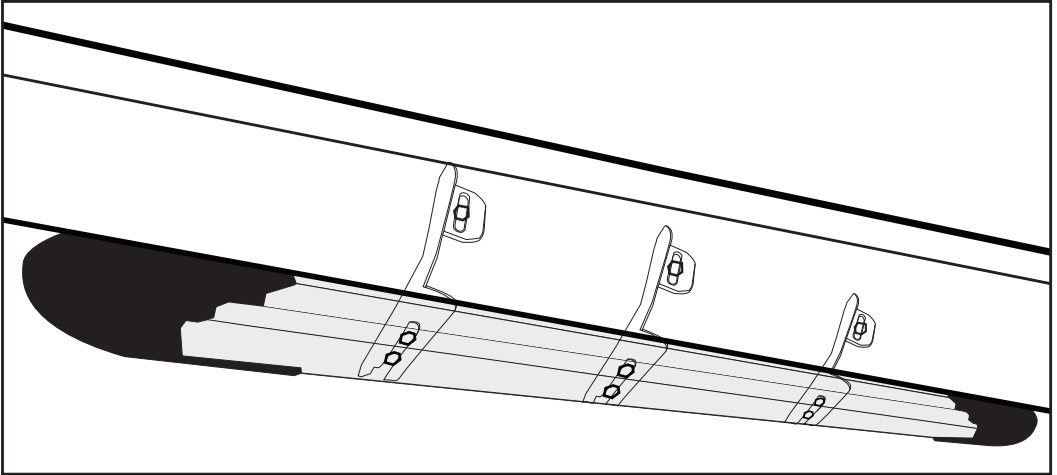
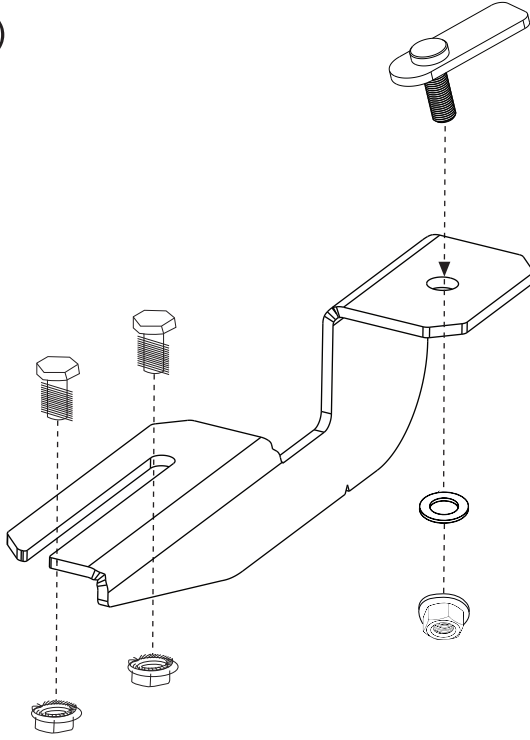
*Sağ ön braket ve sağ arka braketin bağlantı şekilleri yukarıdaki çizimler ile simetrikdir.

*The connection type of front right brackets and rear right brackets are symmetric as it shown above.

(Orta - Middle)



(Arka - Rear)



1)Tüm adımları gerçekleştirdikten sonra yan korumanız kullanıma hazır durumdadır.

1) After all these following processes your side steps should have taken the shown safe-ready position.